

Sono pompe per vuoto a palette rotative, lubrificate con ricircolo d'olio, con portata d'aspirazione di 5 m³/h.

Caratterizzate da una semplicità costruttiva, sono robuste e ben raffreddate.

La lubrificazione è regolabile tramite un oliatore a goccia posto in corrispondenza dell'aspirazione.

Il rotore e l'albero della pompa sono un unico pezzo, supportato da cuscinetti indipendenti, alloggiati nelle due flange di chiusura della pompa. Pompa e motore elettrico sono così due unità indipendenti, fissate ad un apposito supporto, collegate tra loro tramite un giunto di trasmissione elastico.

Le pompe serie RMS e RML sono fornite con motori elettrici monofase o trifase (con certificazione UL-CSA).

A richiesta, le pompe possono essere fornite con motori a norme ATEX, con tensioni e frequenze speciali, oppure senza motore.

La pompa è raffreddata da una ventola radiale posta tra il motore e la pompa.

Sullo scarico della pompa è installato un serbatoio per il recupero dell'olio, contenente un filtro separatore che impedisce la formazione di nebbie d'olio e riduce la rumorosità.

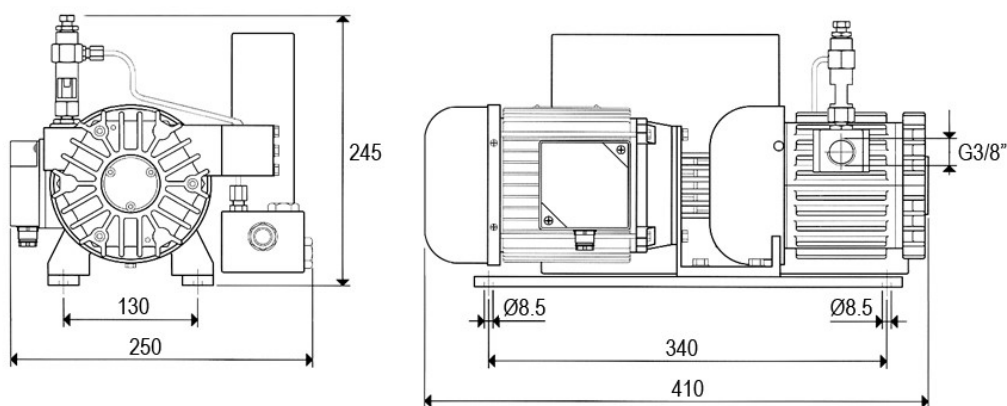


Uso e installazione

L'impiego di queste pompe risulta essenziale quando nel fluido da aspirare sono presenti vapori di solventi, condense d'acqua o qualsiasi altra sostanza che possa inquinare l'olio lubrificante. Per l'installazione delle pompe per vuoto OMMER, è sufficiente effettuare il collegamento al circuito del vuoto e predisporre il collegamento elettrico al motore.

Si prega di verificare il corretto senso di rotazione della pompa.

005RML			
Frequenza		50Hz	60Hz
Portata	m ³ /h	5	6
Pressione finale	mbar	75	
Tensione motore	3~	230/400±5%	265/460±5%
Volt	1~	230±5%	
Potenza motore	3~	0,25	0,30
kW	1~	0,25	
Protezione motore	IP	55	
Velocità di rotazione	rpm	1400	1700
Forma motore		B14	
Grandezza motore		71	
Peso	kg	18	



Dati e dimensioni non sono impegnativi. O.M.M.E.R. S.r.l. si riserva il diritto di apportare modifiche e miglioramenti in qualsiasi momento e senza preavviso.

